

# LA GAMME EASY

L'efficacité dans la simplicité









## GAMME EASY

Notre principal objectif a été de développer des laveuses pour un service efficace dans le temps.

Notre second but était d'offrir une gamme abordable en termes de prix sans pour autant compromettre la qualité et la technologie du matériel.

Ces deux principales cibles sont atteintes.

Si vos critères de choix sont **simplicité, praticité et robustesse**, la gamme COMENDA EASY est faite pour vous.

Vous trouverez exactement le modèle pour organiser la laverie que vous souhaitez sans devoir supporter l'achat d'options qui ne vous sont pas indispensables.

Du lave-verres compact à la machine à capot, la gamme COMENDA EASY propose une choix entre six modèles parfaitement ciblés pour toutes les besoins du lavage de toutes les vaisselles..



 **COMENDA**

EASY





# EASY 200B

Lave verres

**Ce lave verres et tasses a des dimensions parfaitement ciblées pour une installation dans les bars. La porte à double paroi garantie une bonne protection thermo-acoustique. Deux versions disponibles : avec ou sans adoucisseur incorporé (modèle Easy 200BA)**

## **Caractéristiques générales**

---

- Commandes électro-mécaniques
- 2 cycles de lavage
- Porte double paroi
- Tourniquets de lavage et rinçage supérieurs et inférieurs en polypropylène facilement démontables
- Dispositif de sécurité Termostop pour garantir la bonne température de rinçage
- Accès facile aux composants pour les opérations de maintenance
- Cuve imprimée
- Clapet anti-retour
- Panneau d'habillage arrière

## **Dotation standard**

- Casier universel pour verres
- Support soucoupes
- Godet pour couverts
- Cable d'alimentation électrique, tube d'alimentation hydraulique et flexible de vidange

## **Pré-requis d'installation**

- Pression d'alimentation de 2 à 4 bars
- Eau chaude adoucie conseillée 7 à 15°Th



“

POUR DE BRILLANTS  
RÉSULTATS

”

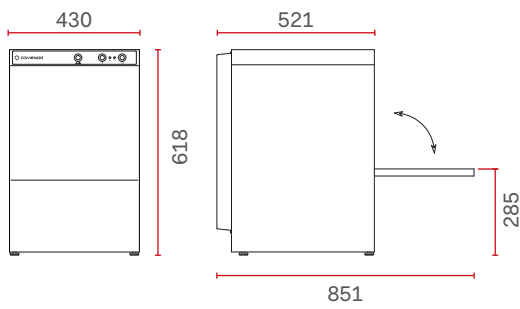




LAVE VERRES

## DÉTAILS TECHNIQUES

### EASY 200B ET BA







Tourniquet de lavage  
et rinçage + filtre cuve



Utilisation possible  
d'un casier rond de 37 cm



#### DIMENSIONS

	DIMENSIONS EXTERNNES (LxPxH) (mm)	CASIER (mm)	HAUTEUR UTILE (mm)	POIDS NET (Kg)
<b>EASY 200B</b>	430x521x618	350X350	220	37
<b>EASY 200BA</b>				

#### DONNÉES TECHNIQUES

	ALIMENTATION ELECTRIQUE (V)	DURÉE DU CYCLE DE LAVAGE (sec)	PRODUCTION THÉORIQUE (casier/h)	CONSOMMATION D'EAU DE RINÇAGE (l)
<b>EASY 200B</b>	230V ~ 50Hz	90/120	40/30	2,5
<b>EASY 200BA</b>				

	RESISTANCE CUVE (kW)	RESISTANCE BOILER (kW)	POMPE DE LAVAGE (kW)	PUISSANCE INSTALLÉE (kW)	CAPACITÉ CUVE (l)
<b>EASY 200B</b>	2	2,8	0,26	3,06	12,5
<b>EASY 200BA</b>					

#### OPTIONS

POMPE DE VIDANGE
DOSEUR DE DETERGENT
ADOUCCISSEUR EXTERIEUR
SOCLE 125 mm
PIEDS 120/150 mm
VOLTAGE SPECIAL



# EASY 300F

Laveuse frontale

**Ce lave vaisselle est destiné à la restauration traditionnelle et petite collectivité : Ecoles, crèches, établissements de santé etc...  
Outre les assiettes et couverts, la EASY 300F permet aussi le lavage des plateaux et récipients de petites dimensions. Elle est disponible avec ou sans adoucisseur incorporé (modèle EASY 300FA).**

## **Caractéristiques générales**

---

- Commandes électro-mécaniques
- 2 cycles de lavage
- Porte double paroi
- Tourniquets de lavage et rinçage supérieurs et inférieurs en polypropylène facilement démontables
- Dispositif de sécurité Termostop pour garantir la bonne température de rinçage
- Accès facile aux composants pour les opérations de maintenance
- Cuve imprimée
- Clapet anti-retour
- Panneau d'habillage arrière

## **Dotation standard**

- Casier universel pour assiettes
- Casier objets creux
- Casier couverts avec anse
- Cable d'alimentation électrique, tube d'alimentation hydraulique et flexible de vidange

## **Pré-requis d'installation**

- Pression d'alimentation de 2 à 4 bars
- Eau chaude adoucie conseillée 7 à 15°Th



“

FIABLE POUR RESISTER AUX  
UTILISATIONS LES PLUS  
INTENSES

”

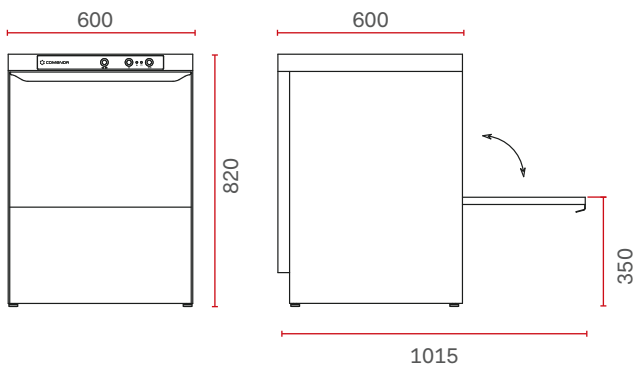




LAVEUSES FRONTALES

## DÉTAILS TECHNIQUES

### EASY 300F ET FA





Tourniquet de lavage  
et rinçage + filtre cuve



Socle 400 mm avec  
pieds réglables



#### DIMENSIONS

	DIMENSIONS EXTERNNES (LxPxH) (mm)	CASIER (mm)	HAUTEUR UTILE (mm)	POIDS NET (Kg)
<b>EASY 300F</b>	600x600x820	500x500	360	52
<b>EASY 300FA</b>				

#### DONNÉES TECHNIQUES

	ALIMENTATION ELECTRIQUE (V)	DURÉE DU CYCLE DE LAVAGE (sec)	PRODUCTION THÉORIQUE (casier/h)	CONSOMMATION D'EAU DE RINÇAGE (l)
<b>EASY 300F</b>	230V ~ 50Hz	120/180	30/20	3,2
<b>EASY 300FA</b>				

	RESISTANCE CUVE (kW)	RESISTANCE BOILER (kW)	POMPE DE LAVAGE (kW)	PUISSANCE INSTALLÉE (kW)	CAPACITÉ CUVE (l)
<b>EASY 300F</b>	2	3	0,45	3,45	20
<b>EASY 300FA</b>					

#### OPTIONS

POMPE DE VIDANGE
DOSEUR DE DÉTERGENT
ADOUCCISSEUR EXTERNE
VERSION BATEAU
VOLTAGE SPECIAL
PIEDS 120/150 mm
SOCLE DE 400 MM AVEC PORTE



# EASY 800C

Laveuse à capot

**Avec un débit de 40 casiers par heure, la EASY 800C est la juste solution pour un lavage quantitatif des vaisselles des restaurants, brasseries, hotels , écoles etc...**

**Le filtre intégral en inox qui recouvre la totalité de la cuve est l'assurance d'une eau de lavage plus propre pour un parfait résultat. Un modèle avec récupérateur/condenseur CRC est également disponible.**

## **Caractéristiques générales**

---

- Commandes électro-mécaniques
- 2 cycles de lavage
- Départ du cycle par fermeture du capot
- Tourniquets de lavage et rinçage supérieurs et inférieurs en polypropylène facilement démontables
- Filtres de cuve en acier inox.
- Support casier amovible pour fonctionnement en angle
- Dispositif de sécurité Termostop pour garantir la bonne température de rinçage
- Accès facile aux composants pour les opérations de maintenance
- Cuve imprimée d'une capacité de 42 litres
- Résistance contrôlée par Thermostat
- Clapet anti-retour

## Dotation standard

- Casier universel pour assiettes (x2)
- Casier objets creux
- Godet pour couverts
- Cable d'alimentation électrique, tube d'alimentation hydraulique et flexible de vidange

## Pré-requis d'installation

- Pression d'alimentation de 2 à 4 bar
- Eau chaude adoucie conseillée 7 à 15°Th



“

EFFICACE ET RAPIDE, POUR  
SIMPLIFIER LE TRAVAIL

”



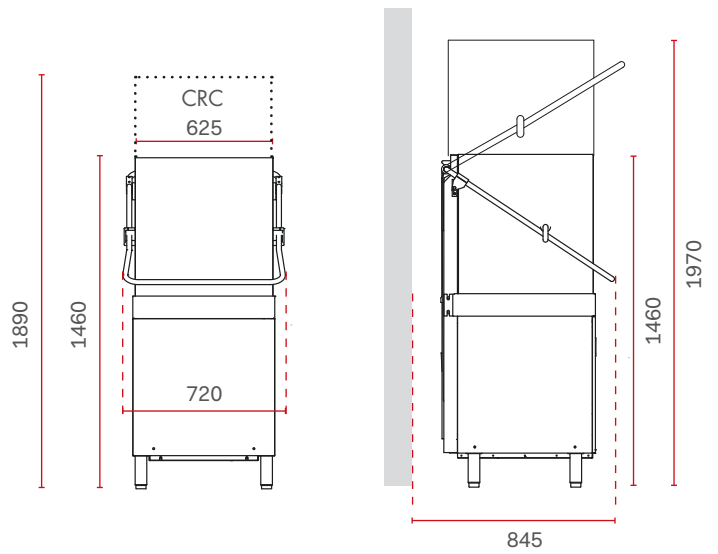


LAVEUSES À CAPOT

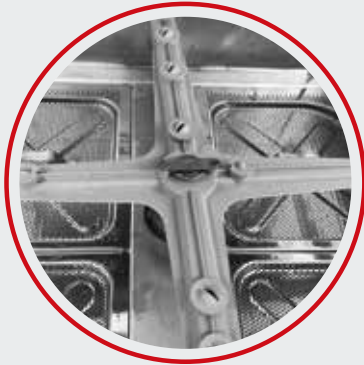
## DÉTAILS TECHNIQUES



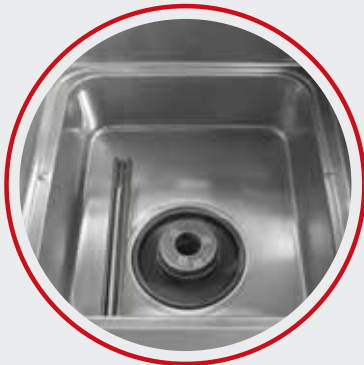
### EASY 800C ET 800C-CRC







Tourniquet de lavage et rinçage + filtres cuve



Cuve imprimée d'une capacité de 42 litres



#### DIMENSIONS

	DIMENSIONS EXTERNES (LxPxH) (mm)	CASIER (mm)	HAUTEUR UTILE (mm)	POIDS NET (Kg)
<b>EASY 800C</b>	720x740x1460	500x500	440	130
<b>EASY 800C/CRC</b>	720x740x1890			140

#### DONÉES TECHNIQUES

	LIMENTATION ELECTRIQUE (V)	DURÉE DU CYCLE DE LAVAGE (sec)	PRODUCTION THÉORIQUE (casier/h)	CONSOMMATION D'EAU DE RINÇAGE
<b>EASY 800C</b>	400V/3N~50 Hz	90/120	40/30	13,2
<b>EASY 800C/CRC</b>				

	RESISTANCE CUVE (kW)	RESISTANCE BOILER (kW)	POMPE DE LAVAGE (kW)	PUISSANCE INSTALLÉE (kW)	CAPACITÉ CUVE (l)
<b>EASY 800C</b>	2	9	0,75	9,75	42
<b>EASY 800C/CRC</b>					

#### OPTIONS

POMPE DE VIDANGE
DOSEUR DE DÉTERGENT
ADOUCCISSEUR EXTERNE
VERSION BATEAU
VOLTAGE SPECIAL
TABLES STANDARD D'ENTRÉE ET SORTIE TABLES SUR MESURE



SERVICE

## **Pas de temps à perdre, votre activité ne peut être perturbée**

**Nos produits sont conçus pour faciliter le travail des techniciens de maintenance.**

**L'innovante application "App Comenda" avec son "QR code" aide à obtenir un service après vente rapide et efficace.**

**Si vous avez besoin d'un soutien : en plus de nos distributeurs, notre service technique est prêt à vous assister à votre demande.**



# L'APPLI COMENDA

## VOTRE SOUTIEN PERMANENT



### 01

#### Il suffit à l'utilisateur de flasher le QR code

de sa machine pour accéder directement au matricule et à la notice d'instructions.



Numero de serie

Modèle



### 02

Après son inscription validée, le technicien agréé peut télécharger immédiatement les divers manuels, les schémas électriques et hydrauliques ainsi que tous les éclatés des pièces détachées. Tout est facile et à portée de click.



### 03

Pas d'erreur dans le choix de la pièce d'origine

**VOUS AVEZ UN PROBLÈME? LA SOLUTION EST IMMÉDIATE**





NOTRE ENTREPRISE

## TOUJOURS À VOS COTÉS

Comenda a pour unique priorité :  
Vous aider à offrir le meilleur service possible.

Depuis 1963, Comenda développe des produits efficaces qui assurent des prestations élevées tout en réduisant les coûts de gestion.

L'étroite collaboration avec nos clients nous permet d'apporter des solutions sur mesure qui répondent à chaque besoin.

Nous prenons en compte les défis que vous affrontez chaque jour afin de vous aider à atteindre vos objectifs. La capacité à travailler ensemble du concept jusqu'à l'installation est le vrai plus Comenda.

Nous sommes seulement un élément de votre activité, mais nous voulons être partie intégrante de vos succès.



## CONTACT

### Comenda

17-19 Avenue Gaston Monmousseau  
93240 - STAINS  
TEL : 01 48 21 63 25  
MAIL : [info@alicomenda.fr](mailto:info@alicomenda.fr)  
WEB : [www.comenda.fr](http://www.comenda.fr)



Entreprise avec système de gestion qualité/environnement certifié  
selon la norme ISO9001 et ISO14001:2015.

*Comenda complies with ISO9001 quality management system  
and ISO14001:2015 environmental management system.*





ALI COMENDA  
17-19 AVENUE GASTON MONMOUSSEAU 93240 - STAINS TEL : 01 48 21 63  
25  
MAIL : [INFO@ALICOMENDA.FR](mailto:INFO@ALICOMENDA.FR) - WEB : [WWW.COMENDA.FR](http://WWW.COMENDA.FR)

an Ali Group Company



The Spirit of Excellence